

Autodesk®
Alias® Design

Inspirujte svými
návrhy.



Autodesk®

S inovací vždy o krok napřed

Styl, forma i funkce mají vliv na rozhodování zákazníka o nákupu nových výrobků. Vytvářejte inovativní návrhy podle požadavků trhu rychleji než vaše konkurence. Software Autodesk® Alias® Design umožňuje experimentovat s nápady, rychle aktualizovat koncepty a propracovat rozhodující detaily.



Obsah

Objevování konceptu	3
Modelování návrhů	5
Vizualizace a komunikace	7
Produktivní prostředí.....	9
Integrace procesů	10
Produktová řada	
Autodesk AliasStudio.....	11
Zjistit více nebo koupit.....	12

Dejte průchod kreativité

Spojte kreativitu s řemeslným umem – zachyťte inspirující tvary pomocí výkonných nástrojů, které jsou součástí softwaru Autodesk® Alias® Design. Ten je předurčen k řešení unikátních požadavků v kreativním procesu návrhu průmyslového designu, pomůže vám nalézt inovativní řešení spotřebních výrobků. Alias Design dá sílu vaší kreativité s nástroji pro kresbu, modelování a vizualizaci, které udávají směr v průmyslu. Se softwarem Alias Design se vaše nápady mohou stát skutečností v jednotném softwarovém prostředí a mnohem rychleji.

Zachyťte svůj nápad a předved'te jej ostatním

Ukažte své poselství jasným a přesvědčivým způsobem. Pomůžete členům v týmu i zákazníkům pochopit váš designérský záměr. AliasStudio nabízí kompletní sadu nástrojů pro konceptuální design i komunikaci. Pomáhá zkrátit dobu potřebnou k tvorbě kvalitní představy pro jasnou, efektivní a přesvědčivou komunikaci. To v konečném důsledku vede i k rychlejšímu posuzování designových projektů a umožňuje jejich hladký vývoj.

Zachovejte si kontrolu nad návrhem

Alias Design vám pomůže zachovat tvůrčí rukopis v průběhu vývoje produktu. Obsahuje nástroje umožňující efektivně ladit detaily na modelu a vytvářet data v produkční kvalitě pro použití ve výrobním cyklu. Udržte si kontrolu nad svým návrhem a máte možnost provádět změny i v pozdějších fázích procesu, což zvyšuje flexibilitu projektových rozhodnutí a zabraňuje změně či ztrátě návrhářského záměru v pozdější fázi projektu. Alias Design podporuje efektivní spolupráci mezi návrháři a projektanty pro dosažení jak estetických tak i funkčních požadavků.

Specializované návrhářské nástroje

Alias Design rozpoutá Vaši invenci s nástroji, které usnadňují řešení problémů a podporují experimentování. Vylepšená sada nástrojů pro volnou kresbu, ilustraci a retuš obrazu funkčně naplňuje požadavky pro:

- Objevování konceptu
- Modelování návrhů
- Vizualizaci a komunikaci
- Produktivní prostředí
- Integraci procesů



Batůžek navržený pro firmu Funsports společnosti novakonept

Objevování konceptu

Sledujte inovace a vylepšujte řešení vašeho zadání designu. Software Autodesk Alias Design vám pomůže prozkoumat nové alternativy, experimentovat s nápady a vyřešit problémy.

Úzká spolupráce mezi návrháři a projektanty je obzvláště důležitá ve fázi vzniku konceptu, pro vytvoření nových, ale také technicky proveditelných návrhů.

Kompletní sada nástrojů pro volnou kresbu a ilustraci

Zachyťte svůj nápad a předvedte jej ostatním volnou rukou bez přepínání aplikací. Alias Design má nástroje, které potřebujete – včetně tužek, štětců, fixů, gumy a speciálních strukturálních či efektních štětců – pro rychlou kresbu, ilustraci a retuš obrázků.



Publikováno se svolením H.O.T Project – Aaron Hughes and Kevin Richards

Objevování konceptu

Uživatelsky přizpůsobitelné kreslicí prostředí

Začněte přizpůsobením uživatelského prostředí pro tvorbu kreseb a ilustrací a užijte si jednodušší a efektivnější pracovní proces. Režim malování umožňuje snadný přechod mezi softwarem Alias Design a jinými 2D nástroji. Alias Design urychluje práci, díky okamžitému přístupu k frekventovaným nastavením štětce, přes dynamickou nabídku zobrazující se přímo pod hrotem kurzoru. Aktivní nabídka zahrnuje často používané klávesové funkce, takže můžete využívat klávesnici méně a více se zaměřit na kresbu pod rukou.



Pokročilé nástroje pro tvorbu náčrtků

Kreslete symetrické objekty rychle a získáte okamžitý náhled proporcí. Funkce interaktivního symetrického kreslení umožňuje stranové i úhlové zdvojení tahů vašeho štětce. Zachyťte jistým tahem dokonalé linie, kruhy a elipsy s funkcí předurčených tvarů.

Integrované 2D/3D prostředí

Vytvářejte náčrtky v reálné velikosti a kreslete přes importovaná 3D data z CAD aplikace – budete tak mít větší jistotu, že váš návrh je prakticky proveditelný. Využijte flexibility softwaru Alias Design – načrtněte to, co je těžké modelovat a modelujte to, co je složité načrtnout.



Úprava a modifikace obrazu

Snadné vytvoření několika variant návrhu. Plná sada nástrojů pro práci s barvami umožňuje změnu barev a hledání barevných alternativ. Alias Design nabízí nástroje pro transformace nebo deformace, pomocí kterých můžete měnit proporce nebo vzhled obrazu a nástroje pro modifikaci umožňující rychlé a snadné provádění drobných úprav nebo radikálních změn.



Modelování návrhu

Propracujte váš 3D model v kreativním a dynamickém procesu vývoje konceptu od myšlenky až k realitě.

Flexibilní modelování

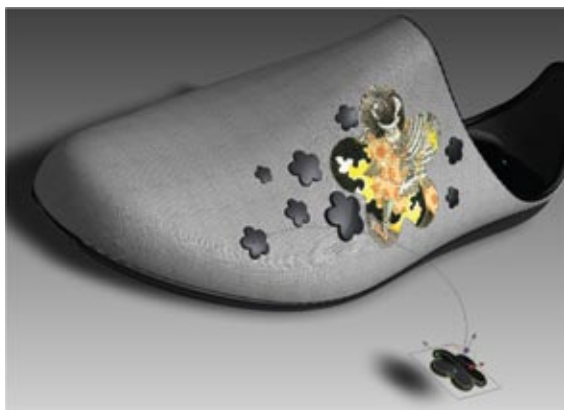
Využijte širokou škálu technik pro modelování výrobků a vizualizujte jakýkoliv tvar. Software Autodesk Alias Design kombinuje nástroje pro interaktivní modelování objektů z dynamických čar s možností přímého zásahu do 3D geometrie.



Dynamické modelování tvarů

Experimentujte s tvary ve všech fázích procesu návrhu. Manipulujte s modelem, zkoumejte různé variace 3D tvarů bez nutnosti opětovného vybudování geometrie, nebo provádějte modifikace v reálném čase při posuzování návrhů. Tvarujte objekty dynamicky s použitím těchto výkonných nástrojů:

- Deformační klec (Lattice Rig) — Umožňuje upravovat geometrii jejím umístěním do snadno tvarovatelné klece.
- Zakřivení (Bend) — Ohne geometrické tvary pomocí křivky a umožňují tak kontrolovat deformaci objektu.
- Zkroucení (Twist) — Proveďte spirálovité zkroucení geometrie kolem osy určené křivkou.
- Přizpůsobit (Conform) — Přizpůsobí geometrii objektu tvaru jiného povrchu.



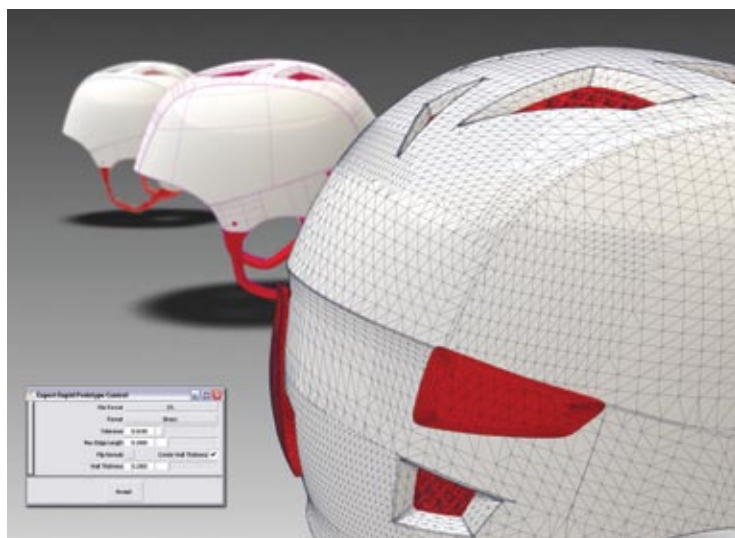
Duplikovat

Vytvářejte opakované geometrické tvary, které plynou po povrchu objektu. Upravujte tvar duplikátů díky jejich vazbě na výchozí objekt a umísťujte je na další geometrii.



Rapid Prototyping

Vytvářejte fyzické prototypy z digitálních modelů efektivněji než dříve. Pomocí rychlého prototypu můžete rozvinout a zdokonalit design výrobku před odevzdáním do výroby. Tiskněte v 3D formátu pomocí STL výstupu pro stereolitografii a exportujte data do CNC strojů. Alias Design podporuje barevný 3D tisk.



Modelování návrhů

Nástroje pro modelování povrchů

Udržujte poziční, tečnou nebo křivostní návaznost přilehlých ploch pro kvalitní výsledek připravený pro výrobu. Nástroje pro modelování povrchů v Alias Design urychlují proces vytváření vysoce kvalitních povrchů.

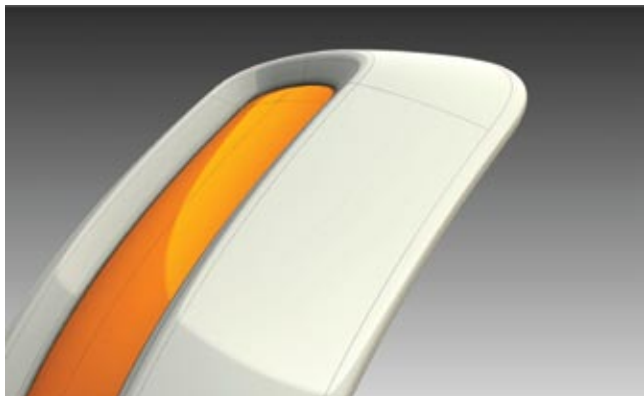


Vyhodnocení pro CAD

Proveďte vlastnosti povrchů včetně zakřivení a analýzy poloměrů a ujistěte se, že vámi vytvořené geometrické tvary lze použít pro produkty na bázi CAD jako Autodesk Inventor a splňují požadavky pro výrobu.

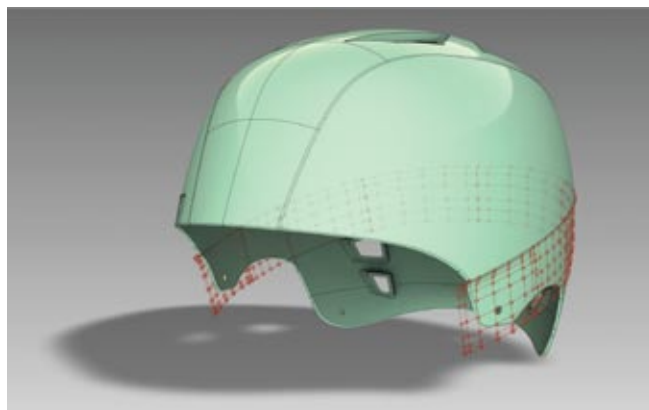
Poloautomatické modelovací nástroje

Vytvářejte dokonalé, komplexní povrchy, které vyhoví výrobním požadavkům a zkracují dobu potřebnou k provedení konečných úprav v při návrhu modelu. Můžete například vytvořit zaoblení s přilehlou stěnou během jedné operace.



3D tvarování povrchů

Tvarujte plochy pomocí posouvání jejich kontrolních bodů nebo uzlů. Můžete definovat tvar na hranách ploch pomocí křivek a přímým zásahem změnit tvar kdekoliv v ploše. Se softwarem Alias Design si po celou dobu zachováte plnou kontrolu a dosáhnete potřebné kvality tvaru a povrchu.

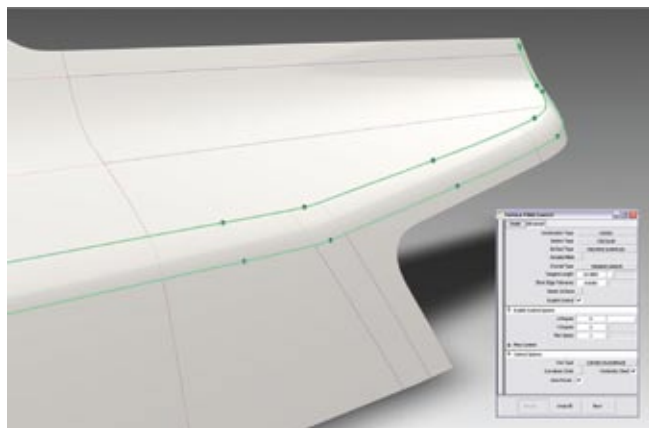


Zarovnění (Align)

Dokonalé a přesné zarovnání povrchů nebo čar pro kvalitní modelování ploch. Zarovnání představuje nástroj pro cílenou a intuitivní interakci, která je podpořena novou matematickou definicí zaručující ideální stavbu povrchu.

Zaoblení (Fillet)

Umožňuje vytváření přesného optického zaoblení i pro skupiny oříznutých ploch. Proces vytváření zaoblení je tak rychlejší a lze ho snadněji opakovat.



Vizualizace a komunikace

Předejte dál svůj designový záměr – realizujte své nápady. Pomozte spolupracovníkům a zákazníkům pochopit a vidět váš design, aby mohli snadno zhodnotit možnosti návrhu.

Interaktivní stínování

Pro posouzení ploch a tvaru návrhu použijte vystínované zobrazení, které zvýší realističnost. Software Autodesk Alias Design poskytuje zobrazení s okamžitou odezvou a minimalizuje tak potřebu dlouho trvajících výpočtů statických obrázků. Software zobrazuje barvy materiálu, textury, světla, zářivost, fiktivní i reálnou strukturu povrchu a umožňuje rychlou kontrolu vlastností povrchu pomocí barevné mapy křivosti, pruhů zebry či kontroly úhlů vytažitelných z formy.



Okluze prostředí

Stínované zobrazení s globálním zdrojem světla vytvoří na modelech vlastní stíny. Okluze prostředí má klíčový význam pro vytváření prostředí s realistickým osvětlením a umožňuje provádění podobného jemného stínování jako s použitím komplexních technik využívajících nepřímé osvětlení.

Osvětlení na základě obrázku (IBL)

Využijte obrázky s vysokým dynamickým rozsahem barev (HDRI) jako zdroje světla pro interaktivní vizualizaci a renderování. Výsledkem jsou realističtější obrázky pro posuzování, prezentaci a marketingovou propagaci návrhů.



Působivý výsledek

Získejte obrázky s vysokým rozlišením bez softwarového renderování. Alias Design umožňuje okamžité ukládání obrazu s vysokým rozlišením v průběhu modelování, a to z jakéhokoli pracovního okna. Skládejte obrázky, které obsahují drátové modely, plátina s kresbou nebo plně stínované modely a vytvářejte „turn table“ animace nebo interaktivní QuickTime® VR soubory umožňující prohlížet objekty v rozsahu 360°.

Softwarové renderování

Díky možnosti fotorealistického renderování můžete s Alias Design vytvářet obrázky pro tisk, video nebo interaktivní prezentace. Alias Design „Raycast“ a „Raytrace“ metody pro výpočet obrazu zahrnují vlastnosti okluze prostředí (měkké stíny) a podporu HDRI pro zvýšení realistického dojmu.



Vizualizace a komunikace

Předejte dál svůj designový záměr – realizujte své nápady. Pomozte spolupracovníkům a zákazníkům pochopit a vidět váš design, aby mohli snadno zhodnotit možnosti návrhu.

Animace

Vytvářejte dynamické návrhy, které ukazují vlastní funkčnost návrhu bez nutnosti vytvoření fyzického prototypu. Animační funkce umožňuje měnit vlastnosti objektů jako například jejich polohu a barvu, kterou zobrazíte v reálném čase nebo v renderovaných obrázcích. Se softwarem Alias Design můžete vytvářet opakované geometrické tvary, které plynou po povrchu plochy a pokládat je na jinou geometrii.

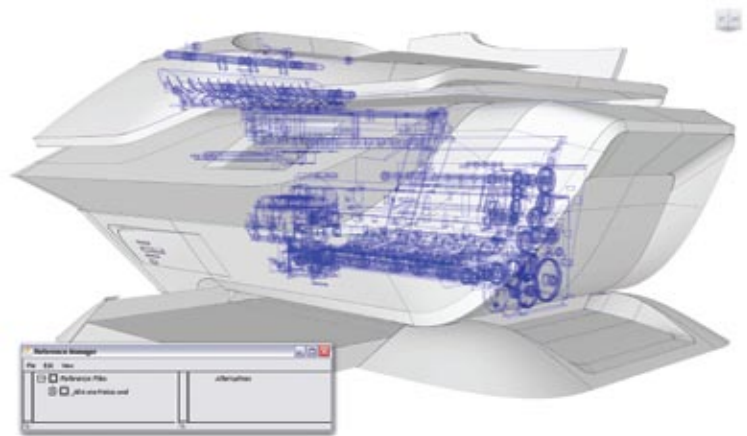
Anotační nástroje

Snadno změřte a přezkoumejte návrhy. Využijte celou plochu obrazovky a pracujte pouze s potřebnými zobrazenými nástroji. Alias Design nabízí plnou řadu anotačních nástrojů. Můžete ukládat záložky jako pozice kamery, zobrazit model přes celou obrazovku a tužkou či fixem na něj kreslit poznámky.



Využití referenčních dat

Vytvářejte neomezené množství designových variant pro účely projektových a návrhových revizí. Správce referencí umožňuje zobrazit objemná 3D data v přímém vztahu s detailním digitálním modelem.

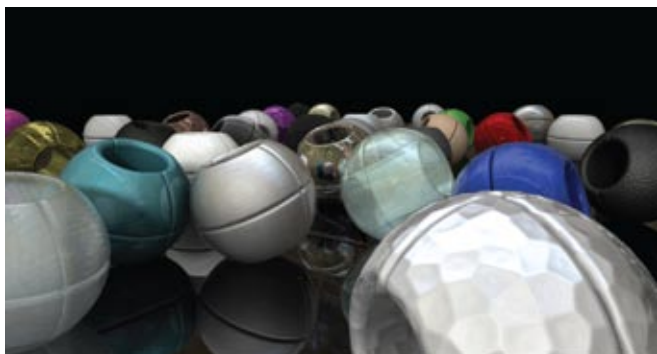


Produktivní prostředí

Pracovat rychleji a efektivněji ještě nikdy nebylo tak snadné. Intuitivní uživatelské rozhraní softwaru Autodesk Alias Design zkracuje dobu učení a podstatně zrychluje pracovní proces.

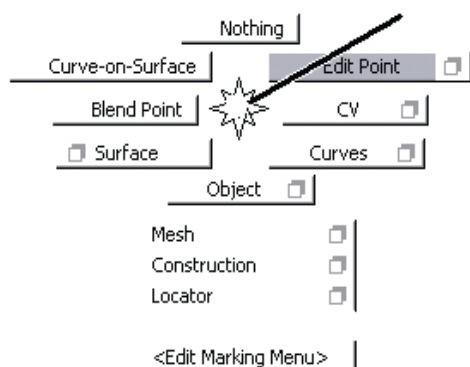
Sjednocené prostředí pro vizualizaci

S marking menu se jednotlivými kroky proklikáte rychleji a můžete tak méně používat pomalé rozbalovací nabídky. Prostřednictvím několika kliknutí nyní můžete vybírat materiál a přímo ho přiřazovat plochám.



Marking Menu

Rychle volte příkazy, aniž byste museli odhlédnout od návrhu. Naše patentované marking menu umožňují pomocí krátkého pohybu vybrat příkazy z kontextové nabídky.

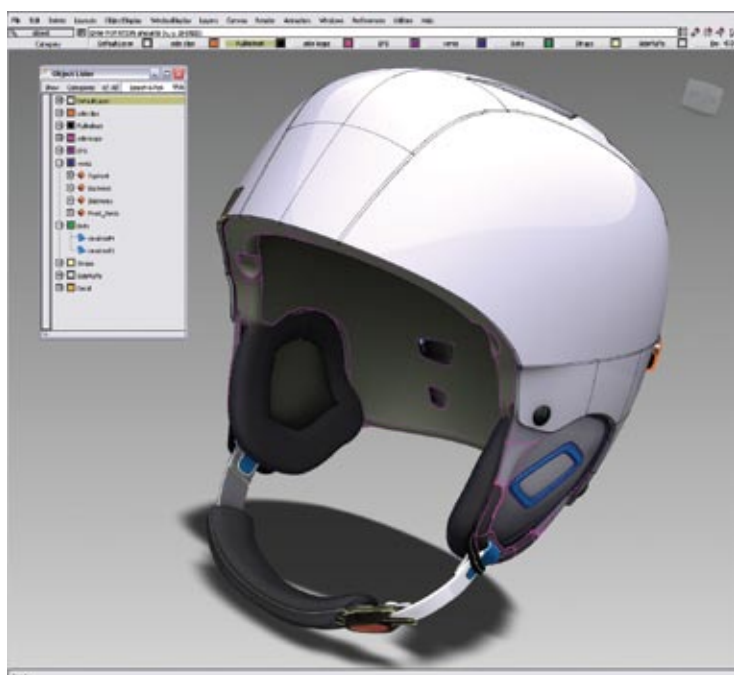


Uživatelsky přizpůsobitelné rozhraní

Upravte si své uživatelské rozhraní, včetně klávesových zkratk, zobrazení nástrojů a nastavení marking menu, tak aby odpovídali každému z pracovních rozhraní.

Organizace dat

Zlepšíte průběh práce a výkonnost díky lepší organizaci dat a rychlejšímu zacházení se složitými modely. Se softwarem Alias Design můžete uspořádat části modelu do vrstev a ty rozřadit podle kategorií pro snazší navigaci.



Operační systém Mac OSX

64bitová verze softwaru Alias Design pro počítače využívající Apple® Mac®.

Podpora systému Windows Vista

32bitová nebo 64bitová verze softwaru Alias Design pro počítače využívající systém Microsoft® Windows Vista®.

Integrace procesů

Vyměňujte si data s CAD aplikacemi v průběhu celého procesu. Vytvářejte kresby a modelujte přes importovaná technická data. A když je váš model schválen, udržte čistotu návrhu během technologické fáze exportováním vašich dat do konstrukčních aplikací.



Výměna dat

Vyměňujte si digitální data návrhu s technickými týmy pomocí rychlých vysoce kvalitních CAD překladačů pro průmyslové datové formáty jako např. DXF™, IGES a STEP.

Výměna dat s produkty Autodesk pro výrobu a konstrukci

Uložení dat do DWG™ formátu lze vyměňovat modely se strojírenskými a konstrukčními softwary, jakými je například Autodesk® Inventor®. Modul Alias Direct Reader pro software Inventor umožňuje přímé načtení nativních souborů z prostředí Alias přímo v Autodesk Inventoru; překladač načítá plochy, skořepiny, objemová tělesa a křivky z .wire souboru. Autodesk Alias Design také přímo načítá nativní data ze software Autodesk Inventor.

Datové překladače DirectConnect

Zařaďte Alias Design do svých vývojových procesů prostřednictvím obousměrné výměny dat se skupinami CAD softwarů jako např. CATIA®, UGS® NX, Pro/ENGINEER®, PTC Granite®, JT a SolidWorks.

Kontrola modelů

Testujte geometrii vytvořenou v Alias Design, abyste mohli odhadnout a diagnostikovat problémy, které mohou vzniknout po přenosu dat do CAD systémů jako Autodesk Inventor, Solidworks, a Pro/ENGINEER.

Novinka – souborový formát DWF

Vytvářejte DWF™ soubory z programu Alias Design jedním kliknutím myši. Formát DWF pomáhá zachovat jednotnost návrhu a umožňuje precizní publikování, renderování a tisk i těch nejsložitějších digitálních modelů.

Produktová řada Autodesk Alias

Produktová řada Autodesk® Alias je součástí řešení pro vytváření digitálních prototypů a napomáhá optimalizovat tvůrčí proces navrhování prostřednictvím špičkových nástrojů na kreslení, modelování a vizualizaci, nástroje kterými můžete své nápady ihned realizovat ve špičkovém softwarovém prostředí. Tato řada výrobků zahrnuje softwary Autodesk® Alias® Design, Autodesk® Alias® Surface a Autodesk® Alias® Automotive.

Produktová řada Autodesk® Alias®

Autodesk Alias Design

Autodesk® Alias® Design je součástí řešení pro vytváření digitálních prototypů; je určen pro designéry spotřebních výrobků, kteří tak získávají možnost zachovat si kontrolu nad celým návrhářským procesem, počínaje vznikem původního nápadu až po tvorbu finálních ploch, které jsou předány do výroby. Návrháři jeho prostřednictvím mohou rychle vytvářet designové koncepty výrobků pomocí kreseb, ilustrací, fotorealistického renderování a animace.

Autodesk Alias Surface

Software Autodesk® Alias® Surface software, součást řešení pro vytváření digitálních prototypů, nabízí kompletní sadu dynamických 3D modelovacích funkcí umožňujících zpracovávání konceptuálních modelů společně s naskenovanými daty a vytvářet z nich vysoce kvalitní výrobní povrchy pro design spotřebních výrobků a povrchy třídy A pro design a styling automobilů.

Autodesk Alias Automotive

Software Autodesk® Alias® Automotive, součást řešení pro vytváření digitálních prototypů, představuje špičkovou aplikaci pro design a styling automobilů a je přirozenou volbou předních studií zabývajících se automobilovým designem po celém světě. Přináší komplexní sadu nástrojů pro vizualizaci a analýzu pro celý proces definování tvaru, od původních konceptuálních náskresů, až po úpravu povrchů třídy A.

Úkon	Činnost	Produkt
Vytváření a předávání návrhů	<ul style="list-style-type: none">• Kresby• Ilustrace• 3D konceptuální modely• Výrobní modely• Rychlé prototypy• Vizualizace• Animace	Autodesk® Alias® Design
Pokročilá úprava povrchů a reverzní inženýrství	<ul style="list-style-type: none">• Skenovaná data• Povrchy třídy A• Reverzní inženýrství• Rozšířená diagnostika• Rychlé prototypy• Vizualizace	Autodesk® Alias® Surface
Dopravní design	<ul style="list-style-type: none">• Skenovaná data• Modifikovaná skenovaná data• Povrchy třídy A• Reverzní inženýrství• Rozšířená diagnostika• 3D konceptuální modely• Rychlé prototypy• Vizualizace• Kresby• Ilustrace• Animace	Autodesk® Alias® Automotive

